

Índice

Advertencias.....	2
Garantía.....	3
Índice.....	4
Consideraciones generales sobre esterilización por óxido de etileno.....	6
Por qué es importante una baja temperatura?	6
Notas sobre el proceso de esterilización.....	7
Personal de esterilización	7
Vestimenta del personal	7
Almacenamiento del óxido de etileno	7
Comentarios sobre toxicidad e inflamabilidad	7
Preacondicionamiento	7
Empaquetado	8
Esterilización por óxido de etileno	8
Tipo de esterilización:.....	8
Variables en la esterilización por óxido de etileno.....	8
Fórmula química.....	9
Características del gas.....	9
Eficacia del método de esterilización.....	9
Materiales que no pueden esterilizarse por este método.....	9
Materiales que si pueden esterilizarse por OE.....	9
Ventilación	9
Contaminación ambiental y del personal	10
En caso de recibir una contaminación.....	10
Tiempo seguro de stock para materiales estériles por eto	10
Características Generales Del Oxido De Etileno.....	11
Descripción del equipo.....	12
Aplicaciones y usos.....	12
Características constructivas.....	12
Sistemas de seguridad	13
Sistema de control y registro	13
Cuales son las ventajas del equipo.....	14
Instalación del equipo.....	15
El recinto.....	15
Logística del material a esterilizar y estéril.....	15
Servicios necesarios.....	15
Energía Eléctrica	15
Ventilación	15
Agua común	16
Agua destilada	16
Cartuchos de óxido de etileno	16
Instalación y puesta en marcha.....	16
Como esterilizar con el equipo.....	17
Planeamiento de partidas de esterilización.....	17
Preparación y carga del material.....	17
Verificaciones previas al comienzo del ciclo.....	18
Elección de un ciclo de esterilización.....	20
Elección del tiempo de ventilación en el equipo.....	21
Abortado manual de un ciclo.....	21
Arranque del ciclo.....	22
¿Que esta haciendo la maquina?.....	23
Posicionado de válvulas para esterilización	23

Vacío previo y control de hermeticidad	23
Acondicionamiento de temperatura	24
Vacío	24
Humidificación	24
Perforación de cartucho e ingreso del gas	25
Esterilización	25
Barrido del gas de la cámara	25
Posicionado de válvulas para ventilación	25
Ventilación	25
Finalización	26
Finalización e impresión del registro	26
Interpretación del registro	26
Liberación del material estéril para su uso.....	28
En caso de falta de suministro eléctrico.....	28
En caso de fallas mecánicas	28
Insumos Necesarios.....	30
Cartuchos de gas esterilizante	30
Agua común	30
Agua destilada.....	30
Papel de Impresora.....	30
Tinta de impresora	30
Indicadores químicos	31
Indicadores bacteriológicos.....	31
Controles de rutina	32
Consideraciones de mantenimiento	33
Cambio de papel en la impresora.....	33
Cambio del cartucho de tinta en la impresora.....	34
Precauciones.....	36
Certificado ISO.....	37
Certificado ANMAT.....	38

Consideraciones generales sobre esterilización por óxido de etileno

El hospital es por naturaleza un medio ambiente donde se trabaja en presencia de infecciones y es, donde la infección plantea un problema que no tiene paralelo en ningún otro medio, representando un riesgo no sólo para el paciente, sino para el personal que presta servicios en el.

Los elevados índices de transmisión de infecciones, son la consecuencia de que determinadas tareas sencillas no son ejecutadas adecuadamente por falta de conocimiento o responsabilidad.

La tarea de prevenir la transmisión de infecciones, pertenece a todo el personal que presta tareas en el mismo. El Origen de las infecciones en el hospital, está en el ingreso de pacientes con patologías diversas, las cuales pueden transmitirse a otros pacientes o al personal, ya sea de modo directo o indirecto.

La Esterilización es una de las maneras con que se enfrenta a la posibilidad de transmisión indirecta de infecciones que puede sufrir un paciente o un empleado de la institución.

Varias son las formas o tipos de esterilización:

- Calor húmedo (autoclave)
- Calor seco (estufas)
- Radiaciones (rayos gamma, ultravioleta)
- Química (gases de óxido de etileno)

El método de esterilización con gas de oxido de etileno es el más práctico y eficaz. Ya que al desarrollo de nuevas materias primas y productos de la cual no es ajena la actividad médica, creó un sin número de técnicas y procedimientos novedosos, gran cantidad de drogas nuevas y numerosos elementos de uso interno y externo realizados en materiales no tradicionales. Todo esto conforma el panorama de la medicina actual.

Acompañando a la aparición de estos nuevos elementos para uso médico, la esterilización debió adaptarse a estos procesos, para poder satisfacer las necesidades de la industria y de las unidades sanitarias.

Las técnicas tradicionales de calor (seco y húmedo) de estufas y autoclaves a vapor, necesitó ser complementada con la radiación de rayos gamma y la esterilización química.

La esterilización química, se realiza por medio de óxido de etileno, el cual se aplica como esterilizante desde hace más de 55 años. Sus especiales propiedades químicas le permiten:

Penetrar membranas finas como el film de polietileno o pouch.

Impedir la reproducción de microorganismos por interferencia química, proceso que recibe el nombre de alquilación.

La combinación de estas dos particularidades es la que permite:

- Penetrar en los pliegos y lugares más inaccesibles del elemento.
- Traspasar las membranas de las empaquetaduras que contienen los elementos (en especial el film de polietileno).
- Esterilizar entre los 25°C y los 60°C, garantizando la no deformación o destrucción de los elementos.
- Por ello decimos que, pensando FRIAMENTE, este es el mejor sistema de esterilización.

Por qué es importante una baja temperatura?

Porque son numerosos los productos que no resisten el calor durante un proceso normal de esterilización: tubuladuras, máquinas eléctricas, válvulas, marcapasos, ópticas, microscopios, etc .

Además a esta lista se pueden incorporar TODOS LOS ELEMENTOS de uso médico, siempre que la relación costo / proceso sea satisfactoria.

Esto permite re-esterilizar elementos que de otro modo deberían estar descartados del uso, ya sea por no poder ser reciclados con la máxima seguridad y garantía que requiere una unidad sanitaria, o bien porque el calor los perjudica o reduce su vida útil, como:

Guantes de cirugía de látex que resisten más de diez veces la esterilización por óxido de etileno.

Tubuladuras, suturas, sondas, catéteres, etc. que no resisten las estufas.

Elementos cortantes, no se afectan los filos.

Instrumentos para estudios, como endoscopios, lámparas, proctoscopios, electrodos, cistoscopio, etc.

Notas sobre el proceso de esterilización

Personal de esterilización

El personal de área de esterilización debe ser seleccionado tanto por sus conocimientos teórico-prácticos de las funciones específicas de la tarea como por sus condiciones de salud.

Quienes desarrollen las tareas de esterilización deben ser entrenados en el uso del gas de óxido de etileno, con o sin equipos de la línea BM. Es muy importante que tanto el personal permanente como el temporario reciban información sobre los riesgos que ocasiona el empleo del óxido de etileno.

Respecto del personal que trabaje en el área, deberá verificarse que no sea alérgico al óxido de etileno.

Esto se manifiesta por manchas en la piel, hiper-sensibilidad en las mucosas, etc.

En el examen médico periódico al que se somete el personal del establecimiento; no deben omitirse exámenes adicionales para el personal del área esterilización como: placa de tórax, análisis completo de sangre y orina, electro-cardiograma y estudio ocular especializado.

Cuando se detecte personal sensible, a los niveles de exposición mínimos deberá ser trasladado del sector. Los reducidos niveles de exposición que garantiza la línea de equipos BM aseguran que no se registrarán problemas con el personal del área.

Vestimenta del personal

La preparación del material: limpieza, y acondicionamiento en paquetes o bolsas se hará con cofia, barbijo, guantes y delantal limpios para evitar la contaminación del material ya lavado y desinfectado.

Almacenamiento del óxido de etileno

Merece un comentario especial la tarea de almacenamiento de los cartuchos de gas esterilizante.

El lugar de almacenamiento debe ser el adecuado a este tipo de material sensible y peligroso; debe ser preferentemente un lugar oscuro, seco y ventilado, carente de bocas de fuego y protegido de posibles golpes o accidentales caídas de elementos. En lo posible se debe destinar un lugar poco concurrido que permanezca la mayor parte del tiempo cerrado.

Se hace especial énfasis en que no debe haber fuentes de calor directas o indirectas cerca del área de almacenamiento. **NO OLVIDAR QUE ES MATERIAL INFLAMABLE.**

NO se recomienda almacenar más de 5 cajas en un mismo lugar.

Comentarios sobre toxicidad e inflamabilidad

A partir de 1988 la OSHA (Occupational Safety Health Administration de EEUU) resolvió reducir el límite de exposición admitida (Permit Exposition Limit- PEL) a una parte por millón y dispuso que el límite de exposición por un período breve (EL) fuese de cinco partes de óxido de etileno por millón de partes de aire.

Los usuarios pueden leer en dicha reglamentación los métodos de control de exposición, medidas de contaminación ambiental, procedimientos de emergencia y equipos de protección personal.

Los estudios efectuados por la OSHA relacionan al óxido de etileno con serios riesgos para la salud si no se cumplen las recomendaciones y no se respetan las concentraciones máximas permitidas.

Los eventuales riesgos son: perturbaciones cromosomáticas, efectos adversos en la reproducción humana, irritación de tejidos, mareos, dolores de cabeza, cianosis, quemaduras de piel, irritación ocular y quemaduras córneas.

Los sitios destinados a esterilizar deben estar exentos de bocas de fuego; las cámaras de esterilización deben ser estancas y entre los elementos a esterilizar JAMAS se deben incluir elementos que porten pilas o baterías, pues pueden ocasionar chispas.

Se recomienda leer las instrucciones que van dentro de cada una de las cajas de cartuchos BIOLENE.

Preacondicionamiento

El óxido de etileno no destruirá de forma eficaz los microorganismos alojados en el seno de materia orgánica seca. Tampoco destruirá el gas las esporas que se hubieran desecado por exposición a una atmósfera con una humedad relativa inferior al 30 %. Por ello, todos los objetos que vayan a esterilizarse, deben lavarse cuidadosamente para eliminar cualquier exudado, moco, sangre seca, etc. Los dispositivos

de plástico o los objetos de superficies duras, deberán prepararse mediante un tratamiento combinado de lavado y remojado en agua durante una hora. Secar después los objetos y colocarlos inmediatamente en el esterilizador.

Los objetos que contengan esporas deshidratadas que no puedan sumergirse o lavarse, deberán almacenarse durante toda la noche, en una cámara cerrada, sometida a elevada humedad relativa, antes de la esterilización. Esta preparación aportará humedad suficiente para que los microorganismos puedan morir con el agente esterilizador.

Es muy importante que las tubuladuras no contengan agua remanente del proceso de lavado. Recordemos que como el agua actúa como neutralizador del óxido de etileno podría quedar protegida por este fenómeno algún vestigio de vida microbiana. Será por lo tanto necesario soplear con aire comprimido los elementos propensos a conservar agua antes de empacarlos para su esterilización.

Empaquetado

Este método permite esterilizar elementos pre-envasados y luego permitir guardarlos por periodos largos de tiempo, por otra parte los objetos destinados a la esterilización deben conservarse durante cierto tiempo en lugar de utilizarlos inmediatamente; conviene envolverlos en materiales que impidan la penetración de microorganismos y al mismo tiempo sean altamente permeables al óxido de etileno.

En una situación ideal, el material de empaquetado deberá ofrecer las siguientes características:

- Permitir la rápida penetración del agente esterilizador.
- Ser lo suficientemente fuerte como para resistir una manipulación normal.
- Ser transparente, para permitir el rápido reconocimiento del contenido.
- Ser flexible, de modo que permita un fácil llenado, vaciado y manipuleo.
- Ser impermeable a las bacterias, hermético al agua y garantizar una prolongada duración en caso de almacenamiento.
- Ser antihigroscópico o sea no mostrar tendencia a la absorción excesiva de humedad.

La película de polietileno, satisface de manera ideal todas las características.

El celofán, el papel y la muselina, pueden también utilizarse, pero estos dos últimos absorben humedad y deben prepararse debidamente antes de utilizarlos. La película de nylon y de poliéster, no consiente la rápida transmisión del óxido de etileno, por cuyo motivo no debe utilizarse. La lámina de nylon, de aluminio y los materiales de vidrio o metal, no constituyen envases idóneos.

En la actualidad se utilizan con muy buenos resultados los Pouch, embalajes éstos individuales y conformados por películas de papel y plástico.

Esterilización por óxido de etileno

Tipo de esterilización:

Por un agente químico, el óxido de etileno que se simboliza (OE) actúa sobre el grupo OH de la materia viva inhibiendo la reproducción. Este proceso se llama alquilación

Variables en la esterilización por óxido de etileno

- **Concentración del gas:** Es activo en concentraciones que van de 300 mg/l a 900 mg/l dependiendo la concentración que se aplica a la temperatura, humedad y tiempo de exposición al gas. Se usa generalmente Puro.
- **Temperatura:** Es activo en un rango de temperatura que varía desde 15°C a 60°C; debe tenerse en cuenta que temperaturas superiores a esta no aumentan la eficacia del método y acarrear riesgo de explosión.
- **Humedad:** La humedad relativa (HR) óptima para esterilizar con OE es del 48%, (+/- 10%) con valores superiores de HR la actividad antibacteriana de este gas disminuye pues el OE se polimeriza con agua y pierde su actividad y con HR menores a este valor en actividad también disminuye pues no existe una buena humidificación en torno al microorganismo y este se hace resistente a la penetración del OE por lo tanto disminuye su eficacia.
- **Tiempo de exposición:** Los tiempos varían de acuerdo a la temperatura y al equipo usado para esterilizar. En esterilizadores por OE se usan generalmente tiempos entre 2 y 10 horas.

Fórmula química

OH-C≡C-OH

Características del gas

Incoloro, olor etéreo, inflamable y altamente explosivo en presencia de aire, soluble en agua y la mayor parte de los solventes orgánicos, alcohol, cloroformo, éter, etc.; es tóxico por inhalación, irritante para los ojos y el sistema respiratorio y es más denso que el aire.

Eficacia del método de esterilización

Es activo sobre bacterias, virus y hongos actuando eficazmente sobre las esporas y formas vegetativas. Los microorganismos con probada sensibilidad a este método son los siguientes:

- Bacillus subtilis
- Aspergillus
- Escherichia coli
- Pseudomona aeruginosa
- Mycobacterium tuberculosis
- Bacillus cereus
- " megaterium
- " mesentencius
- " licheniformis
- Staphylococcus Aureus
- Corynebacterium spediticerm
- Staphylococcus pyogenes
- Clostridium Welchii

Materiales que no pueden esterilizarse por este método

Estreptomocina, Vit. B12, proteína, tiamina, nicotinamida, findoxina, riboflavina, ácido fólico, penicilina, pancreatina.

Alimentos, sueros y guantes de látex que hayan sido esterilizados por radiación gamma

Elementos que contengan baterías.

Materiales que si pueden esterilizarse por OE

Material e instrumental quirúrgico, plásticos, endoscopios, respiradores, bombas de circulación extracorpórea, lente de microscopios' materiales para injertos, recogido pos-mortem, vendajes, telas, algodón, gomas, guantes, sondas, taladros, anteojos, etc.

Ventilación

Todo material esterilizado por el método del oxido de etileno, debe ser ventilado adecuadamente, para eliminar todo residuo del gas. De no ventilarse adecuadamente podrían quedar vestigios de compuestos tóxicos del etileno que podrían ser peligrosos en los materiales esterilizados por este método.

El tiempo de ventilación depende del tipo y constitución de los elementos.

Cuando se trate de artículos fabricados en plástico, goma, látex o P.V.C., los tiempos de ventilación son necesariamente largos (entre 6 y 8 horas); en cambio para Instrumental metálico, de vidrio o porcelana, los tiempos pueden acortarse notablemente. Podrían en este caso estimarse entre 1 y 2 horas.

Es bueno hacer notar que siempre hay que tratar de no utilizar el material esterilizado de manera inmediata al retiro de la cámara. Cuanto mayor sea el tiempo que pueda dejarse los paquetes con material esterilizado, mas pequeño será el gradiente residual. Siempre se deberá recordar que es tan importante la aireación como la esterilización propiamente dicha.

Un material puede estar perfectamente esterilizado y no ser apto para su empleo en el quirófano por no haber sido ventilado adecuadamente.

Recomendamos almacenar 24 horas los materiales ya retirados de la cámara para una ventilación adicional.

Contaminación ambiental y del personal

Los equipos de esterilización que utilizan óxido de etileno que se mercadean se dividen en dos grupos, según utilicen:

- óxido de etileno puro → trabajan a presión negativa
- óxido de etileno en mezclas → trabajan con presiones positivas

Los equipos de la línea BM trabajan a presión negativa. Esta simple afirmación, es de fundamental importancia para la seguridad global del área, del personal y los elementos que intervienen en la esterilización.

La realización de ciclos de esterilización de prueba periódicos, para verificar que las funciones del equipo se cumplen normalmente son fundamentales. Mientras la función de vacío se realice correctamente, es IMPOSIBLE que existan fugas desde la cámara hacia el exterior. Por cuanto la cámara esta sometida a presiones negativas durante toda la duración del ciclo de esterilización.

Al finalizar el ciclo de esterilización, se procede a remover del interior de la cámara el elemento gaseoso esterilizante mediante 14 ciclos alternados de vacío e ingreso de aire filtrado.

Los equipos vienen provistos de un sistema de transformación automática de cámara de esterilización y ventilación. Esterilizan y ventilan en la misma cámara.

La salida de los gases al exterior se realiza, pasando por un botellón lleno con agua común, donde al burbujear el óxido de etileno se va convirtiendo en etilenglicol.

Este sistema, garantiza la eliminación de más del 95% de los elementos activos.

El gas residual es emitido al exterior, tanto en los barridos de gas de la cámara como en la ventilación, mediante un conducto de ventilación.

Durante el desarrollo teórico de la línea BM, se estudió y estableció la mejor relación entre el volumen de la cámara y la cantidad necesaria de gas esterilizante para realizar una adecuada esterilización. En especial en los ciclos de corta duración (4 horas).

Quedando como única tarea final la eliminación del pequeño resto contenido en el material. Esto lo logra la ventilación final (de tiempo programable) que lavará intensivamente el material mediante la circulación de aire caliente.

Debido a las pequeñas dosis de gas esterilizante (50, o 100 gramos según el equipo) mas la potente función de ventilación forzada al finalizar el ciclo da como resultado que la cantidad de gas esterilizante remanente en la cámara en el momento de la APERTURA de la puerta para el retiro del material sea inferior a 0,05 ppm.

Los equipos deben ser ubicados en ambientes ventilados, donde se asegure la renovación permanente del aire. Los extractores se ubicarán en la zona baja del recinto pues debido al peso específico elevado del gas este tiende a estatificarse en la zona cercana al piso.

En el área donde está instalado el equipo no debe haber fuentes de calor, ni bocas de fuego, con las cuales los gases o residuos entren en contacto.

Nunca olvidar que el gas esterilizante es inflamable y tóxico.

En caso de recibir una contaminación

Si por algún motivo, el óxido de etileno líquido entra en contacto con un trabajador deberá lavarse el área afectada con abundante agua fría.

Si se inhalan vapores de óxido de etileno se debe salir al aire libre inmediatamente; si se nota dificultad en la respiración debe ayudarse a la persona con oxígeno mientras llega el médico.

Tiempo seguro de stock para materiales estériles por eto

Envolturas:	armarios cerrados	armarios abiertos
doble plástico	Indefinida	9 (nueve) meses
doble papel	cerrado 8 semanas	3 semanas
simple tela	1 semana	2 días
doble tela	7 semanas	3 semanas

Características Generales Del Oxido De Etileno

Punto de ebullición		10,7 ° c (51,3° f)
Color		Incoloro
Límite de inflamabilidad inferior		3 % (30.000 p.p.m).
Límite de inflamabilidad superior		100 %
Temperatura de ignición:	En el aire	429 ° c (804 ° f).
	En ausencia de aire	571 ° c (1.060 ° f).
Solubilidad en agua		completa
Densidad en estado líquido: (Agua = 1)		0,87
Presión de vapor a 20 ° c (68° f).		0,44 atm
Densidad en estado de vapor (aire = 1)		1,49
Índice de toxicidad por inhalación		1 p.p.m. durante 8 hs.
Olor perceptible a partir de		700 p.p.m.

(p.p.m): partes por millón.

Descripción del equipo

Los Equipos Bio-gas BM-2, BM-3, BM-4, son esterilizadores por oxido de etileno de propósito general, de mediano volumen, transportables.

No requieren instalaciones especiales, solamente una ventilación al exterior según las disposiciones locales y de la red eléctrica monofásica.

Están controlados electrónicamente en todos sus parámetros y se dispone de un registro impreso de los mismos.

Utilizan la última tecnología tanto en el control como en la operación de los mismos.

Las dimensiones de este equipo son óptimas para sanatorios, clínicas y hospitales con gran cantidad de cirugías diarias: cirugía general, cardiovascular, vascular, neurológica, pediátrica, neonatológica, urológica, ginecológica, oftalmológica, traumatológica que requieran una gran cantidad de carga por cada ciclo.

No se necesitan contenedores especiales como bandejas, cajas, etc., lo que implica un mejor aprovechamiento de los espacios de la cámara.

Los materiales pueden empacarse fácilmente en films de polietileno o de papel y en forma individual o en conjunto, asegurando su esterilidad hasta el momento de ser usados.

La ventilación forzada de este equipo acorta los tiempos de ventilación del material y consecuentemente agiliza su entrega; el material ventilado (que sale de la cámara esterilizadora) no contamina el área de trabajo y puede guardárselo hasta el momento de su utilización.

Este equipo es ideal para ser utilizado donde no hay personal técnico de esterilización o cuando el equipo no está constantemente vigilado, pues sus ciclos, preprogramados, se cumplen secuencialmente sin alteración y de forma totalmente automática.

Aplicaciones y usos

En él pueden ser esterilizados: equipos para endoscopia que no admiten plegamiento de las tubuladuras, lámparas, sierras eléctricas, taladros, frontos, instrumental quirúrgico y de curación de todas las especialidades que sean de: plástico; metal; acrílico; goma; mangueras corrugadas; electrodos simples y complejos; prótesis de todo tipo: metal y plástico, tubuladuras de: goma o plástico; cámaras fotográficas, motores, anteojos, puntas de electro bisturí y de equipos ultrasónicos, cables, suturas (todos sus tipos). guantes, gasa, apósitos, vendas de algodón o goma. telas de algodón y descartables, ropas de algodón y / o plástico. sábanas, compresas. Instrumental para laboratorio y para cultivos: de vidrio, de plástico, etcétera.

Características constructivas

		BM-2	BM-4	Unidad
Gabinete	alto	1520	1630	mm
	ancho	510	610	mm
	Profundidad	900	1100	mm
	material	Íntegramente acero inoxidable A.I.S.I. 304.		
Peso		130	180	Kg
Cámara esterilizadora	alto	320	400	mm
	ancho	320	400	mm
	Profundidad	750	1000	mm
	Volumen	77	160	l
	Material	A.I.S.I. 316 pulido espejo		
Alimentación eléctrica	Tipo	Monofásica con toma a tierra		
	Tensión	220 (opcional 110)		Vca
	Frecuencia	50/60		hz.
	Potencia	700 BM- 2 y 3 / 900 BM-4		W

Calefactor		Resistencia de nícrón tipo periférica	
Puerta	Materiales	Acero SAE 1010 recubierta con acero inoxidable con burlete de cierre de siliconas	
	traba	Mediante palanca y con llave de seguridad	
Sistema de vacío		Bomba de vacío a pistón seco de 1.200 r.p.m. libre de mantenimiento	
Ventilación		Turbina de alto caudal y motorreductor para el posicionado de válvulas de cámara	
Humidificación		Por inyección de vapor generado en una caldera eléctrica interna	
Condiciones ambientales de uso	Temperatura	5-35	°C
	humedad	sin condensación	

Sistemas de seguridad

- Ciclo de operación al vacío. La presión negativa de la cámara impide cualquier escape de gas en el recinto donde se halle instalado.
- Imposibilidad de apertura de puerta durante el proceso mediante traba mecánica con cerradura y bloqueo eléctrico para el inicio de ciclo.
- Neutralizado del óxido de etileno durante el barrido final de la cámara por burbujeo en agua.
- Termostato de seguridad interno (independiente del sistema de control) que desconectaría el sistema si se superase los 60°C.
- Monitoreo de las variables de proceso. Ante una falla mecánica se aborta automáticamente el ciclo.
- Recuperación automática del ciclo ante cortes de energía.
- Abortado manual de ciclos con un barrido obligatorio
- Registro de los parámetros del ciclo

Sistema de control y registro

La Línea automática BM tiene como centro de control de las diferentes etapas que constituyen un ciclo completo de esterilización y ventilación final un Controlador Lógico Programable (P.L.C.) de última generación. Esto posibilita la diagramación de secuencias lógicas ordenadas de modo tal que permiten obtener un programa final acorde con las más estrictas disposiciones en el tema del empleo seguro y eficaz del óxido de etileno.

La utilización de controles lógicos es de vital importancia en la industria actual y en especial en la biomedicina ya que permite que un equipo programado para funcionar de una manera determinada pueda ser eventualmente re-programado de manera fácil y rápida como por ejemplo para adaptarlo a futuras normativas.

Por otra parte brinda al usuario la tranquilidad de no depender de microprocesadores rígidos que crean al usuario una eterna dependencia con el fabricante del equipo.

Todo el sistema se opera mediante un panel de operador electrónico, que facilita la tarea a la vez que da información del proceso.

Todos los parámetros son medidos mediante transductores electrónicos conectados al PLC de control y registrados por el mismo para ser impresos al final del ciclo

Estos datos son impresos en una impresora de tipo matriz de puntos por impacto para asegurar la durabilidad del registro.

Cuales son las ventajas del equipo

- Reducción del tiempo de duración del ciclo de esterilización.
- Aceleración del proceso de aireación posterior al que debe ser sometido el material para eliminar los residuos gaseosos.
- Esterilizan y ventilan en la misma cámara en forma automática. Todo el ciclo puede ser desatendido.
- Reducción de riesgos para el personal del área en el manejo del gas, ya sea por:
 - Eliminación de los residuos gaseosos por burbujeo en agua.
 - No existir exposición directa del personal del área.
 - Ventilación en la misma cámara
 - Utilización de técnica sub-atmosférica
 - Uso de cargas de gas descartables de una dosis.
- Reduce los niveles de contaminación ambiental.
- Humidificación por vapor de agua, dosificada según temperatura del ciclo y tamaño de cámara.
- Registro del proceso para uso de control de calidad.
- Detección de fallas mecánicas con abortado de ciclo automáticamente.
- Abortado manual seguro
- Soporta cortes de energía durante el ciclo, continuando con este de ser posible una vez reconstituida la alimentación.

Instalación del equipo

El recinto

El equipo se instalará en un área exenta de bocas de fuego con ventilación natural y / o forzada.

Es necesaria la instalación de un extractor en la zona baja del recinto, ya que el gas es más denso que el aire y se acumula en el piso.

Es recomendable sectorizar el equipo para tener un área exclusiva para esterilización por ETO. De ser posible contar con un recinto a ese efecto.

Los equipos BM-2 ó BM-4 no necesitan base de sustentación debiendo estos ser apoyados directamente sobre el suelo. Los equipos tienen ruedas para su fácil desplazamiento.

Verificar las dimensiones según el modelo.

Logística del material a esterilizar y estéril

Cerca del esterilizador se deberá contar con lugar apropiado para el almacenaje de los elementos a ser esterilizados y los estériles en ventilación o listos para entregar que deberán estar convenientemente separados; una mesa para el embalaje y un equipo para el sellado de los paquetes; una pileta para el aseo del personal y para cargar el botellón de agua del equipo.

Es conveniente contar también con una mesada y pileta apropiadas para la limpieza y secado previas a la esterilización

Servicios necesarios

Energía Eléctrica

Se deberá contar en el lugar de instalación del equipo con un tomacorriente estándar.

Este deberá estar preparado para entregar 10 A en 220 Vca (20 A en la versión de 110 Vca), y tener la toma de tierra adecuada. 100Ω máximo.

Asegurarse de no utilizar adaptadores de conexión que puedan interrumpir la conexión de tierra al tomacorriente.

Ventilación

Se requiere una cañería de ventilación al exterior, por la que saldrán pequeños residuos de óxido de etileno, que cumpla con las reglamentaciones locales para tal fin.

Esta cañería será de sección circular con diámetro 1 ½ pulgadas, preferentemente metálica o de polietileno.



Se recomienda utilizar selladores de siliconas en las uniones, para evitar fugas. Especialmente si esta cañería es muy larga, y dentro del recinto de esterilización ya que cerca del equipo, durante la ventilación, en la cañería hay una ligera presión contra el ambiente.

Asegurarse de que en la cañería no pueda ingresar el agua de lluvia y que los vientos fuertes en el exterior no puedan forzar un ingreso de aire hacia la cámara. Es aconsejable una terminación tipo H.

La tubería se conecta en la salida de ventilación del equipo ubicada en su parte posterior superior y debidamente identificada.

Es aconsejable que el recorrido sea no mayor de 10 m. En caso de que sea necesario un recorrido mayor se puede instalar en el extremo un extractor eléctrico de ayuda.

Agua común

En las proximidades del equipo deberá haber una canilla de agua común para la renovación diaria del botellón de agua del mismo.

No hay ninguna conexión con el equipo, la renovación del agua común se hace en forma manual.

Agua destilada

En las proximidades del equipo deberá haber una reserva de agua destilada para el llenado del botellón de agua para la caldera del mismo

Se utiliza unos pocos centímetros cúbicos por ciclo, con lo que una botella o dos de agua en alguna repisa cerca del equipo serán suficientes.

No hay ninguna conexión con el equipo, la carga del agua destilada se hace en forma manual.

Cartuchos de óxido de etileno

Se deberá contar con un lugar seguro para el almacenaje de los cartuchos de gas.

Aconsejamos tener una o dos cajas de cartuchos en el recinto de esterilización y el resto de la provisión almacenarlos en otro lugar apropiado para material tóxico e inflamable.

Los cartuchos en el equipo se cargan de a una dosis por vez en forma manual.

Instalación y puesta en marcha

Leer atentamente el punto de **servicios necesarios** y seguir sus recomendaciones.

Ubicar el equipo en su lugar destinado.

Conectar la cañería de ventilación con el exterior según las recomendaciones anteriores

Conectar el cordón de alimentación eléctrica al tomacorriente.

Seguir las instrucciones del punto **como esterilizar con el equipo**, eligiendo un ciclo corto y con poco tiempo de ventilación para hacer una prueba de funcionamiento, no cargar material ni cartucho de gas.

Si el ciclo se cumple normalmente el equipo está listo para operar. Si no seguir los pasos del punto **antes de llamar al servicio técnico**

Como esterilizar con el equipo

Planeamiento de partidas de esterilización

Una serie de factores deberán ser tenidos en cuenta a la hora de optimizar el uso del equipo para lograr un mejor aprovechamiento económico del recurso, disminuir la contaminación ambiental, reducir el stock de instrumental de la institución y aumentar la disponibilidad del mismo.

Tener en cuenta los siguientes criterios para agrupar los distintos tipos de material:

- Según los tiempos de exposición y temperaturas necesarias. Esto dependerá de los materiales constituyentes de los mismos, de su capacidad para soportar la temperatura y de la permeabilidad de los mismos al oxido de etileno
- Según los tiempos de ventilación requeridos por su permeabilidad al gas.
- Según la frecuencia de uso de los mismos y la disponibilidad requerida de estos.

Teniendo en cuenta estos factores y algún otro particular que considere oportuno planee su rutina de esterilización.

Según los casos conviene hacer una o dos esterilizaciones diarias en un equipo grande o a veces varias en distintos equipos mas pequeños y tener menos instrumental en la institución. Esto debería evaluarse previo a la compra del equipamiento.

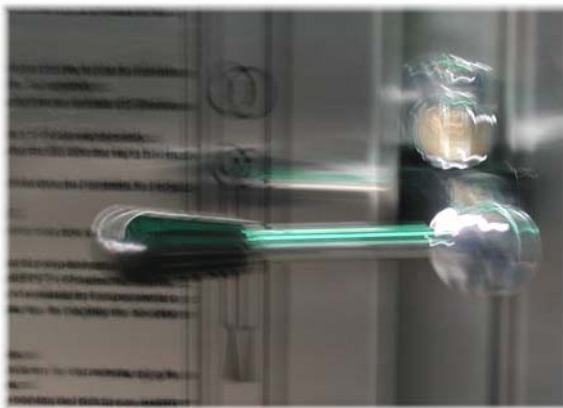
Recuerde: que la ventilación forzada en caliente del equipo disminuye el tiempo de desabsorción.

Recuerde: que al agrupar material de distinto tipo se deberá respetar: la menor temperatura máxima soportada, el mayor tiempo de exposición requerido, y el mayor tiempo de ventilación requerido.

Preparación y carga del material

Siga atentamente las recomendaciones generales de esterilización por oxido de etileno de este manual. Embale los materiales, una vez limpios y **libres de agua líquida**, utilizando los envases apropiados. Recomendamos utilizar insumos **Biolene** para tal fin.

PUERTA CERRADA



PUERTA ABIERTA



Abra la puerta de la cámara y cargue el canasto de la misma con el material a esterilizar, recomendamos que el mismo no entre a presión ya que esto disminuye el rendimiento del ventilado y baja la penetración del gas en las bolsas interiores.

Recomendamos utilizar al menos un indicador biológico por carga que deberá ubicarse en el centro de la misma.

Asegurarse que ninguna bolsa obstaculice los orificios de la cámara, en especial la toma de la bomba de vacío.(esto no debería poder ocurrir de usarse en forma correcta el canasto de la cámara)

Asegurarse que ningún elemento bloquee la puerta al cerrarse, ya que podría impedir el comienzo del ciclo por falla en el vacío.

Cerrar la puerta, trabar y retirar la llave.

MUY IMPORTANTE:

En caso de pérdida o extravío de las llaves que permiten la puesta en marcha del equipo, tenga en cuenta que se ha dejado una copia de reserva en el interior del gabinete; para tener acceso a ella el personal de mantenimiento deberá:

1. Desconectar eléctricamente el equipo.
2. Retirar los 2 tornillos que fijan la tapa superior, sacar la tapa y allí encontrará sujeta por dos precintos plásticos la llave de reserva.

Verificaciones previas al comienzo del ciclo.

Encienda el interruptor general, y verifique unos segundos después que en la pantalla de control aparezca alguna de estas leyendas:

TEMPERATURA	0 °C
ESTERILIZACION	0 Hs
VENTILACION	0 Hs
F1 INICIO	F4 IMPRIME

TEMP.	0 °C
VACIO	0 mmHg
Preacondicionamiento de cámara	
F2 ABORTAR	

TEMP.	0 °C
VACIO	0 mmHg
Acondicionando temperatura	
Restan 0 minutos	
F2 ABORTAR	

TEMP.	0 °C
VACIO	0 mmHg
Vacando cámara	
F2 ABORTAR	

TEMP. 0 °C
 VACIO 0 mmHg
 Humidificando
 Restan 0 min.
 F2 ABORTAR

TEMP. 0 °C
 VACIO 0 mmHg
 Esterilizando
 Restan 00:00 Hs/Min.
 F2 ABORTAR

TEMP. 0 °C
 VACIO 0 mmHg
 Barriendo el gas de la camara
 Restan 0 Ciclos
 F2 ABORTAR

TEMP. 0 °C
 VACIO 0 mmHg
 Ventilacion
 Restan 00:00Hs/Min.
 F2 ABORTAR

Si la leyenda fuese la primera, el equipo se encuentra listo para utilizar.

Si la leyenda fuese algunas de las siguientes podrá ser que haya un ciclo en ejecución, y usted deberá esperar a que este termine de cumplirse o si desea abortarlo siga las instrucciones de la sección “Abortado manual de un ciclo”.

- Verifique que el recipiente de agua destilada este lleno hasta su mitad por lo menos. Si es necesario complete el mismo. Este se encuentra detrás de la puerta inferior del gabinete.
- Verifique que el botellón de agua corriente este lleno hasta su mitad. Este se encuentra detrás de la puerta inferior del gabinete.

Atención: Por ningún motivo haga funcionar el equipo sin estos botellones o con agua insuficiente.



- Abra la tapa a rosca del porta-cartuchos y coloque un cartucho nuevo en el mismo con su tapa metálica hacia adentro. Verifique que la junta de goma de la tapa del portacartucho este en buenas condiciones y en su lugar y ajuste firmemente la misma.



Elección de un ciclo de esterilización

Utilizando los cursores horizontales seleccione el tipo de ciclo entre 55 °C / 4 Hs. o 35 °C / 8 hs. o sea 4 horas de esterilización a 55 grados centígrados u 8 horas de esterilización a 35 grados centígrados.



Elección del tiempo de ventilación en el equipo

Utilizando los cursores verticales seleccione el tiempo de ventilación entre 2 y 24 horas.



Abortado manual de un ciclo

Presionando la tecla **F2** el equipo abortara el ciclo automáticamente, en el caso que ya hubiese gas dentro de la cámara se iniciara una secuencia de barridos y ventilación.



Recuerde que los materiales que salgan de la cámara no estarán estériles si no se hallaba ya ventilando. Y que deberá cumplirse el tiempo de ventilación fuera de la cámara si ya estaba ventilando o haciendo el barrido del gas.

En todos los casos que aborte un ciclo el material de la cámara deberá manipularse con precaución, por lo que deberá utilizarse guantes para el personal sin excepciones.

Si el equipo no completo los barridos, o sea que no estaba ventilando, y ya fue inyectado el gas, no se garantiza un bajo nivel de oxido de etileno en la cámara por lo que el personal deberá tomar medidas de seguridad adicionales (ejemplo permanecer el menor tiempo posible en el lugar).

Cuando el proceso de abortado termina, la maquina queda esperando ordenes como si recién fuese encendida.

Arranque del ciclo

Una vez elegidos los parámetros de temperatura / tiempo y de tiempo de ventilación. Y verificado todos los puntos anteriores. Se podrá iniciar el ciclo presionando la tecla **F1**.



Verifique:

- El cartucho de gas nuevo este colocado correctamente
- haya suficiente agua destilada
- Que el nivel en el botellón de agua común llegue a la mitad.
- La puerta este bien cerrada y con llave

Si olvido cerrar la puerta con llave, se mostrara durante unos segundos la pantalla siguiente

**POR FAVOR VERIFIQUE
EL CIERRE DE PUERTA
Y LUEGO INTENTE
NUEVAMENTE**

Entonces trabe la puerta con llave y vuelva a dar la orden de iniciar.

La máquina iniciara un vaciado parcial de la cámara hasta 150 mmHg aproximadamente, para verificar que la cámara este bien cerrada y sin pérdidas.

Si no se puede alcanzar el vacío inicial, en un determinado tiempo, aparece la siguiente pantalla:

FALLA DE VACIO
VERIFIQUE EL CIERRE DE LA
PUERTA Y DEL PORTACARTUCHO
LUEGO INTENTE NUEVAMENTE

Revise que el porta cartuchos este bien cerrado y que no haya paquetes obstruyendo la puerta. Vuelva a iniciar el ciclo.

Si esta falla se repite y no puede localizar la causa llame al servicio técnico.

Cuando la bomba de vacío se apaga, el vacío inicial es del orden de 150 mmHg. (este va a ir bajando lentamente a medida que calienta la cámara) entonces la maquina puede ser desatendida hasta el fin del ciclo.

¿Que esta haciendo la maquina?

Luego del arranque del ciclo, en forma totalmente automática la maquina realiza una sucesión de tareas que describiremos

Posicionamiento de válvulas para esterilización

La maquina al encenderse, si no hay un ciclo en curso, posiciona las válvulas de la cámara para ventilar. Esto garantiza que la cámara no pueda quedar con presión o vacío debido a cambios de temperatura ambiente.

Por esto es que al iniciar el ciclo con **F1** las válvulas giran a la posición de esterilización (cerradas) y se muestra la siguiente pantalla:

TEMP. 0 °C
VACIO 0 mmHg
Preacondicionamiento de camara
F2 ABORTAR

Vacío previo y control de hermeticidad

Una vez cerradas las válvulas la maquina hace un vacío ligero de 150 mmHg para succionar la puerta y que al calentar no levante presión la cámara. Esto también asegura que no haya pérdidas graves debido a un mal cierre de puerta o apriete deficiente del portacartucho.

Acondicionamiento de temperatura

Lentamente se lleva la cámara y su contenido a la temperatura de consigna preprogramada.

Una vez alcanzada esta, se mantiene durante un tiempo (30 minutos) la misma para asegurar la homogeneidad de la temperatura dentro de la misma.

A partir de ese momento el sistema de control mantendrá la temperatura dentro de una banda en el entorno de la temperatura programada durante todo el proceso, hasta el enfriado final.

Durante este ciclo también se inicia la calefacción de la caldera.

```
TEMP.      0 °C
VACIO      0 mmHg
Acondicionando temperatura
Restan 0 minutos
F2 ABORTAR
```

Vacío

La bomba de vacío extrae aire de la cámara hasta alcanzar un vacío de 460 mmHg.

```
TEMP.      0 °C
VACIO      0 mmHg
Vacando cámara
F2 ABORTAR
```

Humidificación

Se ingresa una pequeña cantidad de agua, que pasa por una caldera, esta ingresa en forma de vapor a la cámara para humidificar la misma.

Se inyecta una cantidad calculada para asegurar una correcta humidificación según el modelo de equipo (tamaño de la cámara) y la temperatura del ciclo elegido.

Luego del ingreso se espera unos 30 minutos para homogeneizar la humedad en la cámara.

En este ciclo se inicia también la calefacción del portacartucho.

```
TEMP.      0 °C
VACIO      0 mmHg
Humidificando
Restan 0 min.
F2 ABORTAR
```

Perforación de cartucho e ingreso del gas

Se perfora el cartucho para dejar que el gas penetre en la cámara

Esterilización

Se espera el tiempo de exposición programado

```
TEMP.      0 °C
VACIO      0 mmHg
Esterilizando
Restan 00:00 Hs/Min.
F2 ABORTAR
```

Barrido del gas de la cámara

Se repiten sucesivamente 12 veces el ciclo de barrido de gas.

Este empieza con un ingreso de aire a la cámara hasta los 50 mmHg

Se espera un tiempo de difusión

Se hace vacío hasta 460 mmHg

Se espera un tiempo de difusión

Finalmente luego de estos ciclos de barrido se deja ingresar aire hasta nivelar las presiones con el exterior

```
TEMP.      0 °C
VACIO      0 mmHg
Barriendo el gas de la cámara
Restan 0 Ciclos
F2 ABORTAR
```

Posicionamiento de válvulas para ventilación

Se mueven las válvulas para posicionar la cámara en modo Ventilación

Ventilación

Se enciende la turbina de ventilación durante el tiempo programado

```
TEMP.      0 °C
VACIO      0 mmHg
Ventilacion
Restan 00:00 Hs/Min.
F2 ABORTAR
```

Finalización

Al terminar el ciclo el equipo emite una señal acústica e indica con la siguiente pantalla que termino el ciclo, al abrirse la puerta se corta la señal de fin de ciclo y queda listo para un nuevo ciclo.

TEMPERATURA	0 °C
ESTERILIZACION	0 Hs
VENTILACION	0 Hs
CICLO FINALIZADO	
F1 INICIO	F4 IMPRIME

Finalización e impresión del registro

Al finalizar el ciclo, se podrán imprimir tantas copias como sea necesario de la página de registro de las variables y eventos del mismo mediante el pulsado de F4

Una vez finalizado la impresión la pagina se conserva hasta que se inicie otro ciclo, pudiéndose únicamente imprimir luego de terminar este.

Importante: Una Vez iniciado un ciclo los datos del anterior se pierden

Interpretación del registro

El siguiente es un ejemplo típico de un ticket de registro de ciclo

Biomédica S. R. L.

Industria Argentina
TEL / FAX (+54 220) 4920506

SERIE 120606

Hospital de la xxxxxxxxxxxx
Esterilizador por Oxido de Etileno BM-4

Partida de Esterilización N: 1234567890
Tipo de ciclo: 4 hs, 55 C
Ventilación: 12 hs

Inicio de Ciclo:
19/01/2005 11:18 13 C 000 mmHg
Preacondicionamiento de cámara
19/01/2005-11:48 55 C 040 mmHg
Preacondicionamiento de Humedad
19/01/2005-12:10 55 C 440 mmHg
Esterilización:
19/01/2005-12:20 53 C 305 mmHg
19/01/2005-12:25 55 C 319 mmHg
19/01/2005-12:30 54 C 307 mmHg
Barrido del Gas de la Cámara:
19/01/2005-17:18 54 C 000 mmHg
Ventilación:
20/01/2005-05:18 53 C 000 mmHg
Fin de Ciclo
20/01/2005-05:30 25 C 000 mmHg

Vamos a ir analizándolo por partes, pero en general diremos que cada registro es al final de un evento y se registra la fecha y hora del mismo con el formato dd/mm/aaaa-HH:MM

Las temperaturas se expresan en grados centígrados y los vacíos en milímetros de mercurio

Biomédica S. R. L.

I n d u s t r i a A r g e n t i n a

TEL / FAX (+54 220) 4920506

Datos de la empresa fabricante del equipo

SERIE 120606

Numero de serie del equipo

Hospital de la xxxxx

Por pedido del cliente se puede personalizar el nombre de la clínica en esta línea

Esterilizador por Oxido de Etileno BM-4

Modelo del equipo

Partida de Esterilización N: 1234567890

Tipo de Ciclo 4 hs, 55 C

Ventilación 12 hs

Datos del ciclo. Numero de partida que se incrementa secuencialmente con cada ciclo y valores elegidos para la relación temperatura y tiempo del periodo de esterilización y el tiempo de ventilación forzada elegidas

Inicio de Ciclo:

19/01/2005-11:18 13 C 000 mmHg

Momento donde se inicia el ciclo y las condiciones iniciales de temperatura

Preacondicionamiento de Cámara

19/01/2005-11:48 55,9 C 040 mmHg

Alcanzada la temperatura y un nivel de vacío de 150 mmHg comienza un tiempo de homogenización de la temperatura dentro de la cámara. Este tiempo es de 30 minutos.

Notar que hay una pequeña reducción en el nivel de vacío, esto es debido que al calentar la cámara este desciende un poco. Sin alcanzar un nivel menor a 50 mmHg.

Preacondicionamiento de Humedad

9/01/2005-12:10 55 440 mmHg

Se completo el pulsado de vapor en la cámara y se espero el tiempo de homogenización de la humedad.

Notar que desciende un poco el vacío por el ingreso de vapor Este tiempo es de 30 minutos.

Esterilización:

19/01/2005-12:20 53 C 305 mmHg

19/01/2005-12:25 55 C 319 mmHg

19/01/2005-12:30 54 C 307 mmHg

Durante el periodo de esterilización se registra cada 15 en el ciclo de 4 Hs. / 55 C o 30 minutos en el ciclo de 8 Hs. / 35 C los datos físicos del proceso.

Notar que si hay un corte prolongado de energía este registro se alterara en la secuencia de tiempos y si hay un descenso pronunciado de temperatura el ciclo no sirve.

Por otro lado si hay una perdida de vacío esta se acusara en este registro notar que hay pequeñas variaciones de vacío que siguen a las variaciones de temperatura de la cámara.

Barrido del Gas de la Cámara:
19/01/2005-17:18 54 C 000 mmHg

Al iniciar los ciclos de barridos se registran los parámetros.

Ventilación:
20/01/2005-05:18 53C 000 mmHg

Se registra en el momento donde se inicia la ventilación forzada y la calefacción controlada de la cámara

Fin de Ciclo
20/01/2005-05:30 25 C 000 mmHg

Como último registro se indica el final del ciclo, la ventilación continuara un tiempo para asegurar que no haya restos de gas al abrir la puerta.

Liberación del material estéril para su uso

- Verificar los indicadores químicos.
- Verificar los indicadores bacteriológicos.
- Verificar que los datos de registro del ciclo estén dentro de los valores esperados.
- Recomendamos una aireación fuera de la cámara de 24 horas antes de liberar el material.
- Recomendamos que cada paquete estéril lleve el numero de partida de esterilización.

En caso de falta de suministro eléctrico

Si se corta el suministro eléctrico, al volver el mismo, la maquina tratara de recuperar el ciclo en curso. Si el corte se produjo en el Preacondicionamiento, la humidificación, o los barridos, no habrá ningún problema.

Si el corte se produjo durante la esterilización, dependerá del tiempo del corte, ya que la temperatura deja de controlarse durante el corte.

Es necesario revisar el ticket con los datos del ciclo antes de liberar el material para buscar posibles desviaciones de las variables fundamentales.

Si el corte es durante la ventilación, podría ser necesario agregar ventilación fuera de la cámara para asegurar la misma.

En caso de fallas mecánicas

El sistema esta permanentemente monitoreando las variables de la maquina, si por alguna razón se detecta una falla mecánica el ciclo se detiene dado que es imposible proseguir y la maquina muestra alguna de las siguientes pantallas.

**FALLA DE LA BOMBA
DE VACIO**

**LLAME AL SERVICIO TECNICO
TEL: (+54 220) 4320 507**

FALLA DEL
MOTORREDUCTOR

LLAME AL SERVICIO TECNICO
TEL: (+54 220) 4920 507

FALLA EN ADMISION
DE AIRE

LLAME AL SERVICIO TECNICO
TEL: (+54 220) 4920 507

Si esto llegase a ocurrir no intente resolver el problema por si mismo, el apagado y encendido de la maquina no soluciona el problema, llame inmediatamente al departamento técnico de Biomédica para recibir instrucciones sobre como proceder a continuación.

Importante: Ante una falla podría quedar gas en la cámara, no intente abrirla sin instrucciones del servicio técnico

Insumos Necesarios

Cartuchos de gas esterilizante

Según el equipo:

Para equipos BM-2 utilizar cartuchos Biolene BL-50

Se entrega en cajas de 15 unidades de 50 gramos c/u. de óxido de etileno 100%, pureza 99.7 %.

Para equipos BM-4 utilizar cartuchos Biolene BX-100

Se entrega en cajas de 10 unidades de 100 gramos c/u. de óxido de etileno 100%, pureza 99.7 %.

evaporización: La alcanza a 10.7°C (51.3 °F)

congelación: La alcanza a -112.5°C (-170.5 °F)

temperatura: La temperatura al que puede explotar por sí solo es de 429° C.

presión: Los cartuchos BIOLENE han sido probados a 75°C para obtener una presión de 6,5 bar

modo de acción: La esterilización por óxido de etileno se efectúa por medio del proceso de interferencia química o inactivación del proceso reproductivo de la célula (alquilación).

absorción: El gas esterilizante se difunde a través de los productos absorbentes tales como plástico o caucho, pero no penetra en metales o cristal.

aireación: Los materiales de metal o cristal se pueden usar inmediatamente después del ciclo de esterilización. Toda otra clase de materiales se considera absorbente y pese a la eficacia del sistema de lavado final dentro de la cámara se aconseja que deba tomarse por norma el esterilizar mínimo un día antes del fijado para la utilización del elemento cuando se trate de material crítico tanto por su construcción como por su destino final.

almacenaje: Los cartuchos BIOLENE pueden utilizarse siempre que su compuesto esté en estado líquido.

controles: Los indicadores químicos para óxido de etileno mediante el viraje del color, confirman que el gas esterilizante alcanzó la pieza.

También existen controles bioquímicos, los cuales se basan en las esporas vivientes.

Estos controles bacteriológicos deben hacerse con una rutina programada para archivar en planillas de control de ciclos y chequear el buen funcionamiento del equipo y la buena elección del ciclo correspondiente

Agua común

Utilizar agua común a no ser que tenga mucha salinidad, dureza, o sarro de cañerías. Se puede utilizar agua destilada en reemplazo de ser necesario.

Agua destilada

Utilizar agua destilada o bidestilada, no es necesario que sea estéril ya que la misma pasara por una caldera a 150°C. No utilizar agua corriente en este caso bajo ninguna causa ya que el sarro taparía la pequeña caldera del equipo en poco tiempo.

Papel de Impresora

Se utilizara papel en rollo para impresora matricial del tipo ticket

Ancho del papel 57.5±0,5 mm

Diámetro exterior máximo del rollo 50 mm

Diámetro del tubo interior 12±1 mm

Tinta de impresora

Se utilizara el cartucho Marca Citizen para el modelo CBM-920 provisto por su distribuidor local o por Biomédica a su conveniencia.

Indicadores químicos

Se aconseja que en el embalaje de cada paquete a esterilizar se incorpore un indicador químico.

Los insumos **Biolene** para armar paquetes cuentan con los indicadores apropiados, por lo que recomendamos utilizarlos.

Indicadores bacteriológicos

Según las normas, se utilizarán indicadores bacteriológicos con los gérmenes más resistentes al método, *Bacillus stearothermophilus*, *Bacillus subtilis*

Filtro de aire

Se recambiará trimestralmente. Se adjuntan 10 unidades de repuesto.

Controles de rutina

Aconsejamos que en forma periódica, idealmente una vez por año.

El equipo sea sometido a una recalibración por el fabricante, se puede hacer en la institución y lleva unas horas solamente. Una prueba de calificación de funcionamiento, lleva un ciclo completo de esterilización. Estas tareas podrán ser combinadas con un mantenimiento preventivo del fabricante.

Con más frecuencia, eventualmente con cada partida de gas, realice pruebas con varios testigos bacteriológicos en distintos lugares de la cámara y con carga plena para asegurar el correcto desempeño del equipo.

Aconsejamos que en cada carga se incluya un testigo bacteriológico y se verifiquen los testigos químicos de los embalajes. Antes de liberar el material esterilizado.

Consideraciones de mantenimiento

Este equipo no requiere tareas de mantenimiento técnico de rutina.

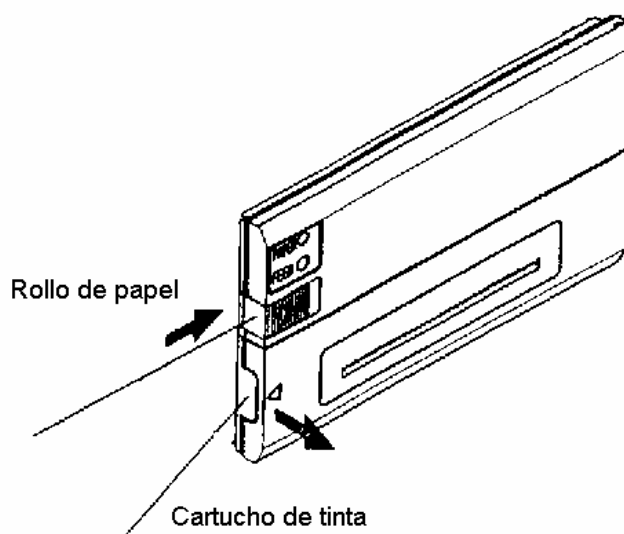
Solo se deberá cuidar su aspecto exterior y en caso de ser necesario se retirara su canasto interior a efectos de limpiar el interior de la cámara con un trapo húmedo. Previamente desconecte el equipo de la red eléctrica.

El sistema esta permanentemente monitoreando las variables de la maquina, si por alguna razón se detecta una falla mecánica el ciclo se detiene dado que es imposible proseguir y la maquina muestra una pantalla de FALLA

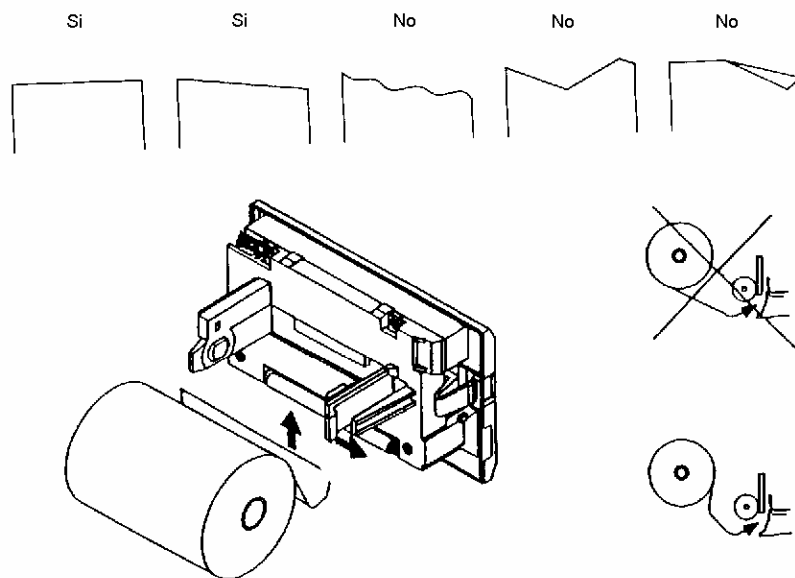
Si esto llegase a ocurrir no intente resolver el problema por si mismo, el apagado y encendido de la maquina no soluciona el problema, llame inmediatamente al departamento técnico de Biomédica para recibir instrucciones sobre como proceder a continuación.

Importante: Ante una falla podría quedar gas en la cámara, no intente abrirla sin instrucciones del servicio técnico

Cambio de papel en la impresora



Presione la traba indicada para el cambio del rollo de papel y abra la tapa girando hacia la derecha



Retire el tubo vacío y coloque el rollo nuevo según el gráfico. Presione varias veces el botón del frente de la impresora hasta que el papel salga por el frente.
Cierre la tapa y corte el papel sobrante.

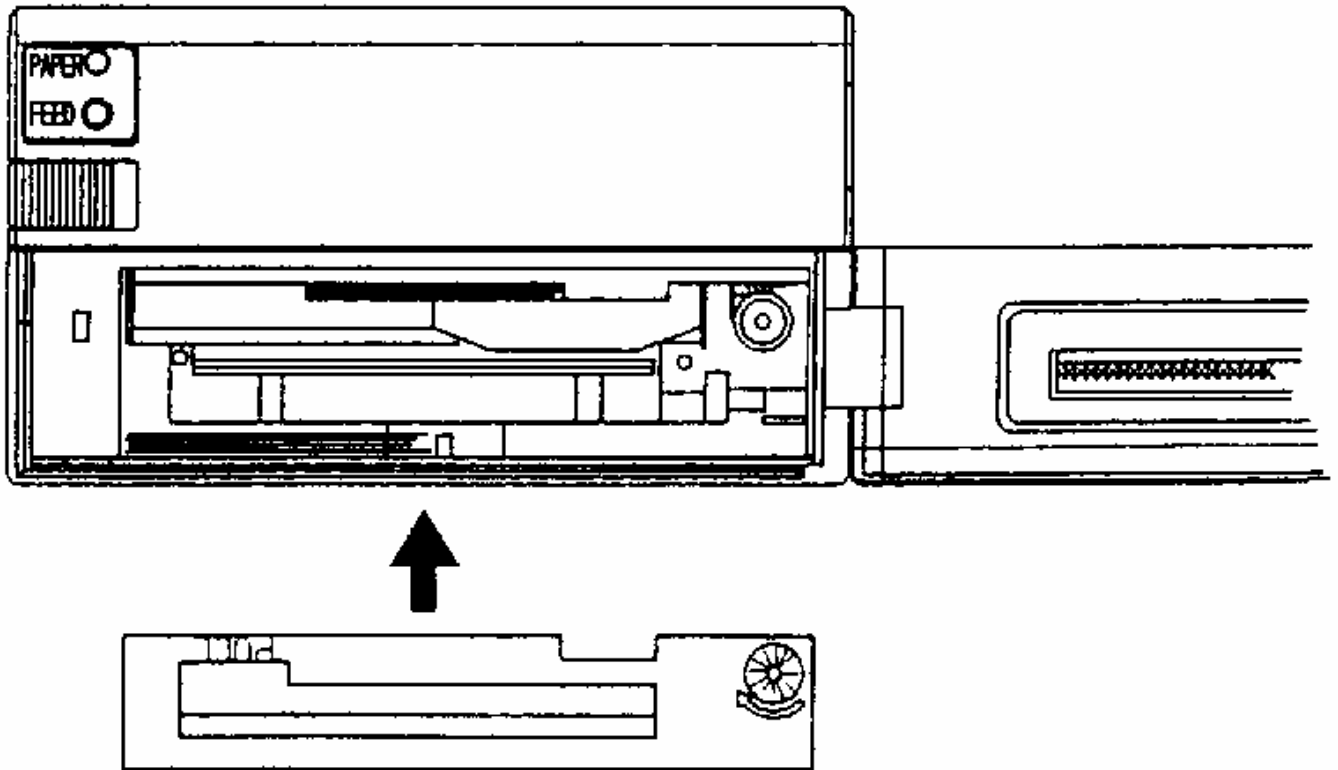
Cambio del cartucho de tinta en la impresora

Cortar el papel si sobresale de la impresora

Presionar la tapa del cartucho y girar según la imagen.

una vez abierto retirar el cartucho usado y colocar el nuevo. Girar la perilla del cartucho para tensar la cinta.

Avanzar el papel con el botón del frente para verificar el correcto posicionamiento de la cinta.



cerrar la tapa acomodando el papel y luego cortar el mismo.

Cambio filtro de Aire



Retire la tapa del porta filtro y reemplácelo por uno nuevo (provisto por Biomedica)

Precauciones

- Lea cuidadosamente este manual antes de poner en funcionamiento la unidad.
- No use adaptadores que eliminen la toma de tierra.
- Efectué controles periódicos de los ciclos utilizando testigos bacteriológicos de reconocida procedencia.
- Emplee para su funcionamiento el tipo de cartucho recomendado en cada caso por el fabricante.
- Absténgase de usar insumos no genuinos que pueden dañar el esterilizador irremediablemente.
- Asegúrese de que el botellón de agua este con nivel suficiente y bien tapado
- Cualquier trabajo o reparación efectuada en este equipo que se realice por personal ajeno al servicio técnico de Biomédica S.R.L. invalidará automáticamente la garantía otorgada con la compra y pondrá en peligro la seguridad del usuario, de los usuarios de los dispositivos en el esterilizados y de los pacientes tratados con los mismos.